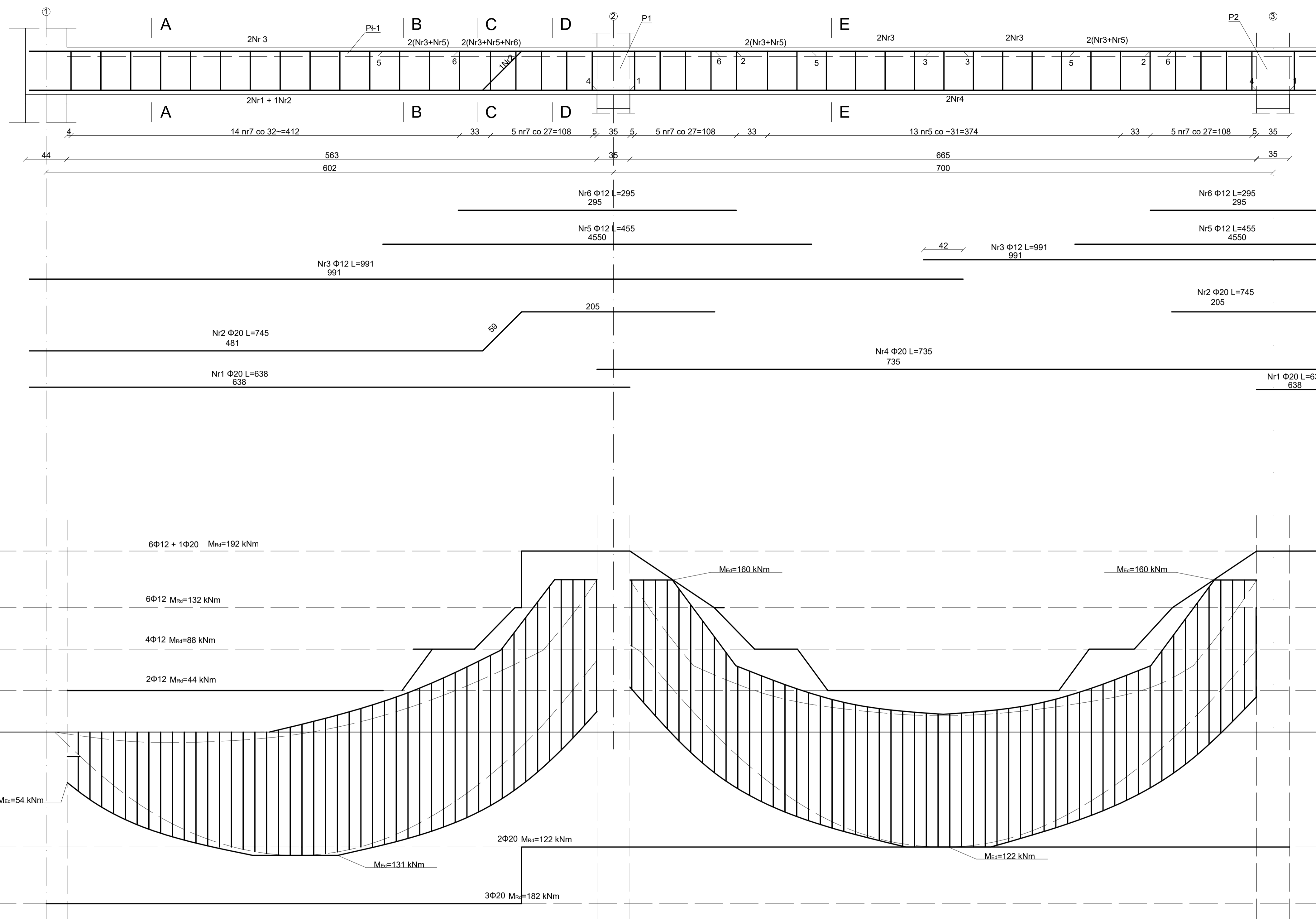
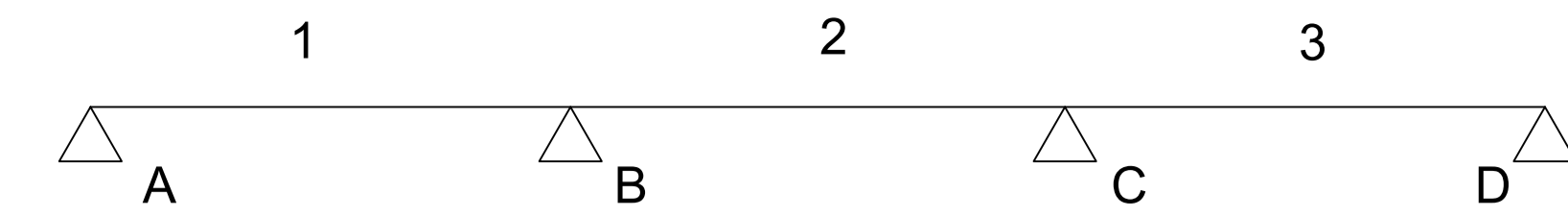
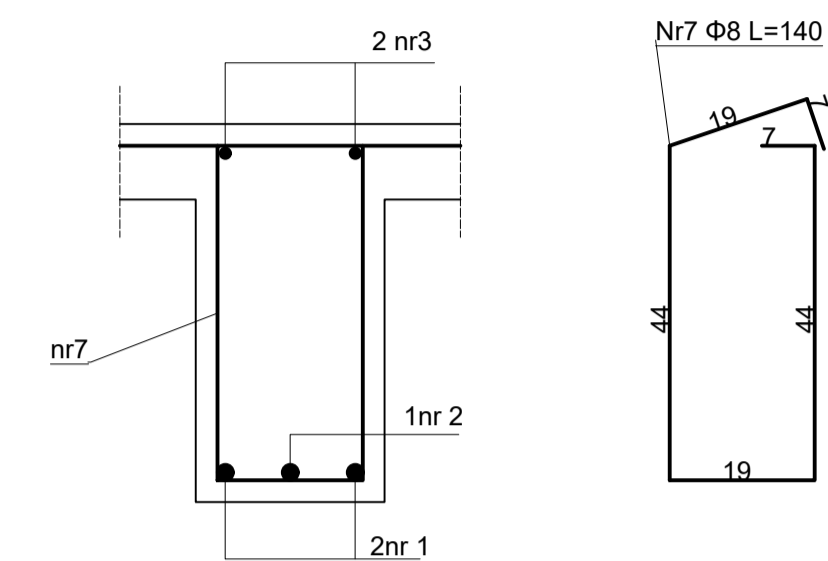


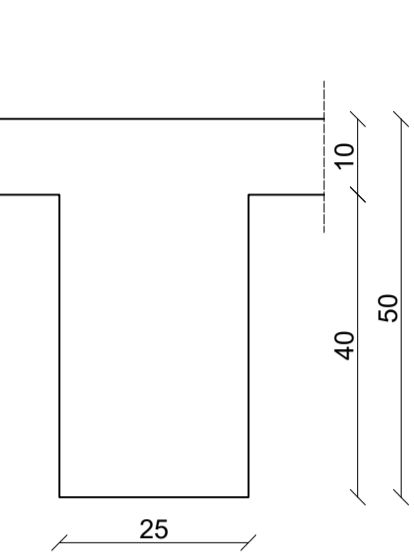
# Schemat statyczny



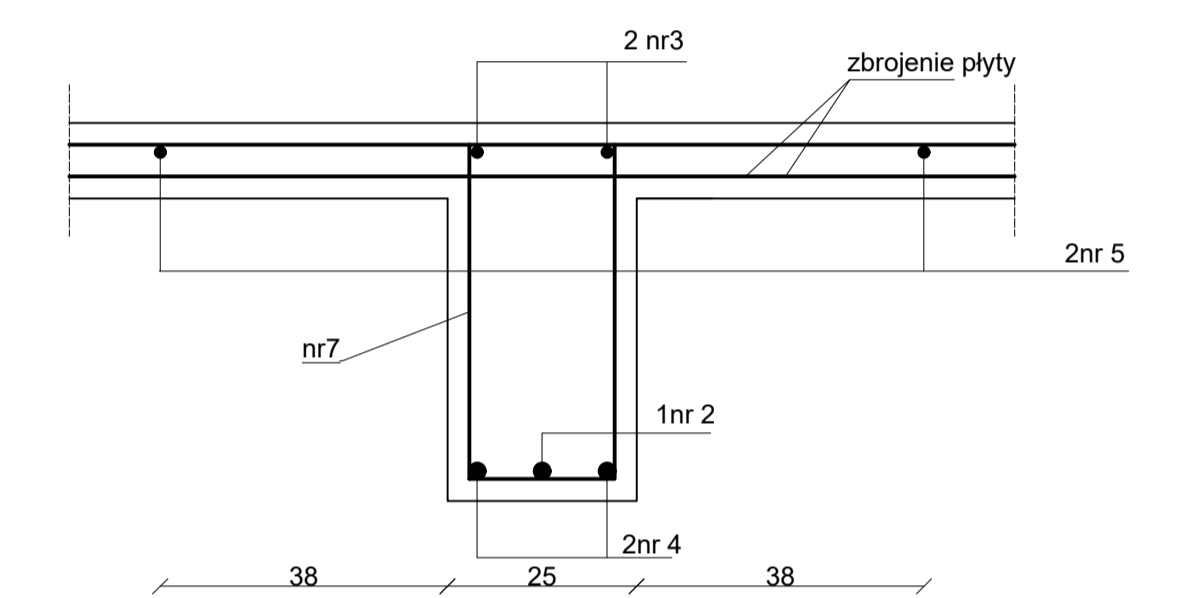
PRZEKRÓJ A-A  
1:10



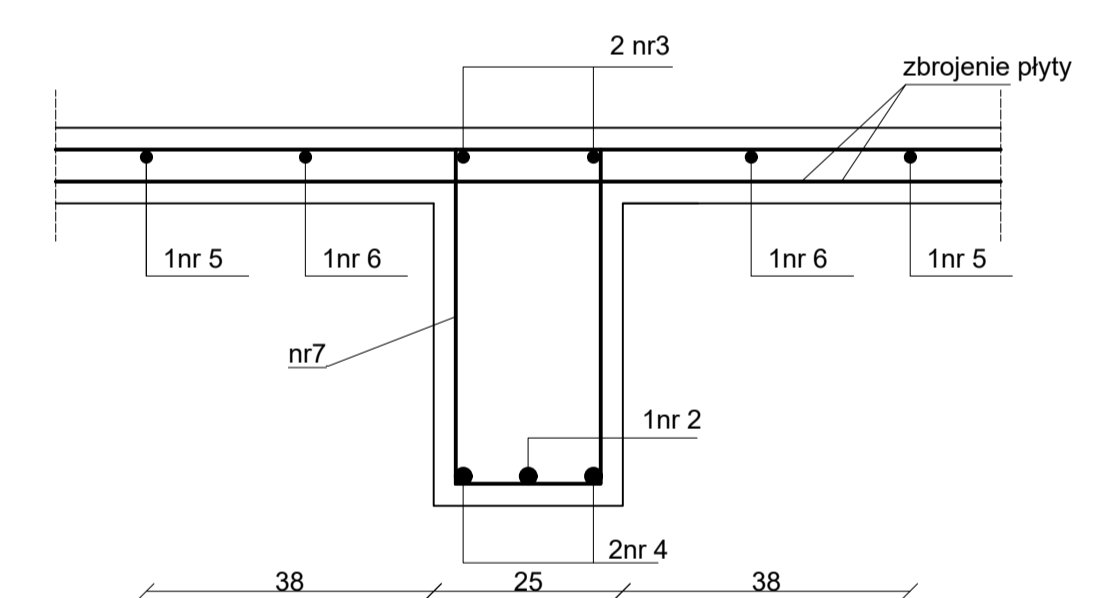
SZALUNEK  
SKALA 1:10



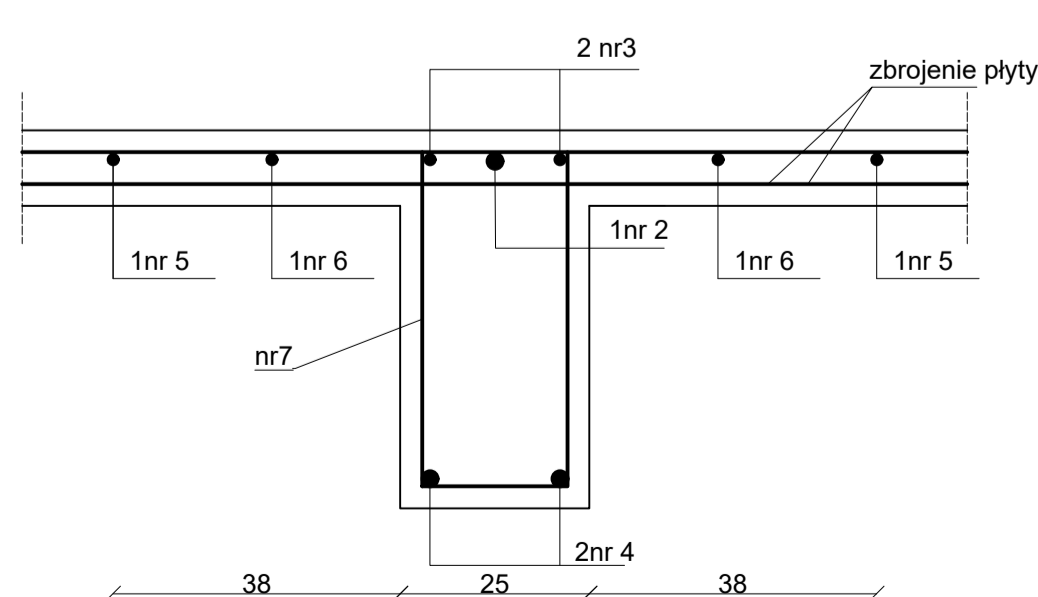
PRZEKRÓJ B-B  
1:10



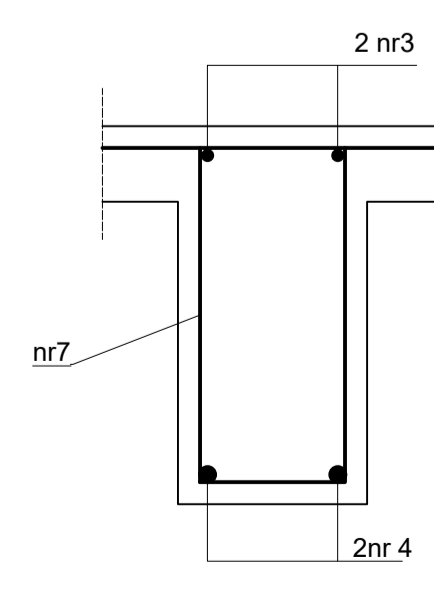
PRZEKRÓJ C-C  
1:10



PRZEKRÓJ D-D  
1:10



PRZEKRÓJ E-E  
1:10



Zestawienie stali zbrojeniowej												
Elementy	Nazwa	Liczba sztuk	Nr pręta	Pręty zbrojenia			Długość ogólna					
				Średnica [mm]	Długość [mm]	Liczba w 1 elem. szt	Liczba ogólna szt	Długość ogólna B500SP [m]				
								Φ8	Φ20			
Ż-3	22	1	20	6380	4	88				561.44		
		2	20	7450	2	44				327.80		
		3	12	9910	4	88			872.08			
		4	20	7350	2	44				323.40		
		5	12	4550	4	88			400.40			
		6	12	2950	4	88			259.60			
		5	8	1400	61	1342	1878.80					
Długość ogólna wg średnic									m	1878.80	1532.08	1212.64
Masa 1 m pręta									kg	0.40	0.89	2.47
Masa prętów wg średnic									kg	6	1363.55	2995.22
Masa prętów wg rodzaju stali									kg		4364.77	
Masa całkowita									kg		4364.77	

STAL B500SP  
BETON C25/30  
C<sub>nom</sub>=25 mm

Politechnika Opolska			
Wydział Budownictwa i Architektury			
RYSUNEK ZEBRA Ż-3 STROPU NAD PARTEREM			
STUDENT:	Data:	Stadium:	
PROWADZĄCY:	Ocena/Podpis:	Skala:	
Objekt: Hala Magazynowa		1:20	
		Nr rysunku	
		3	