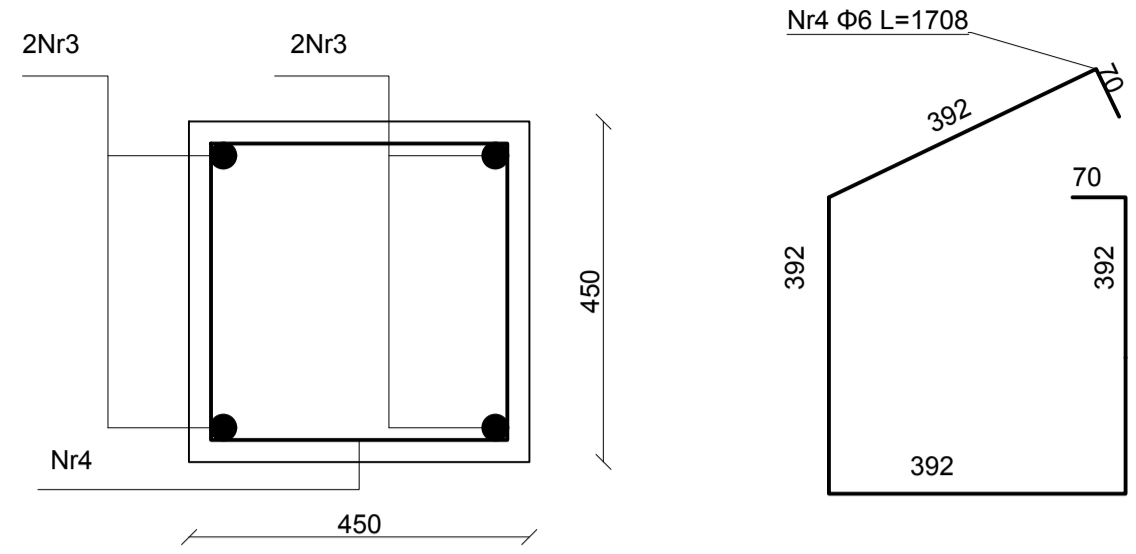
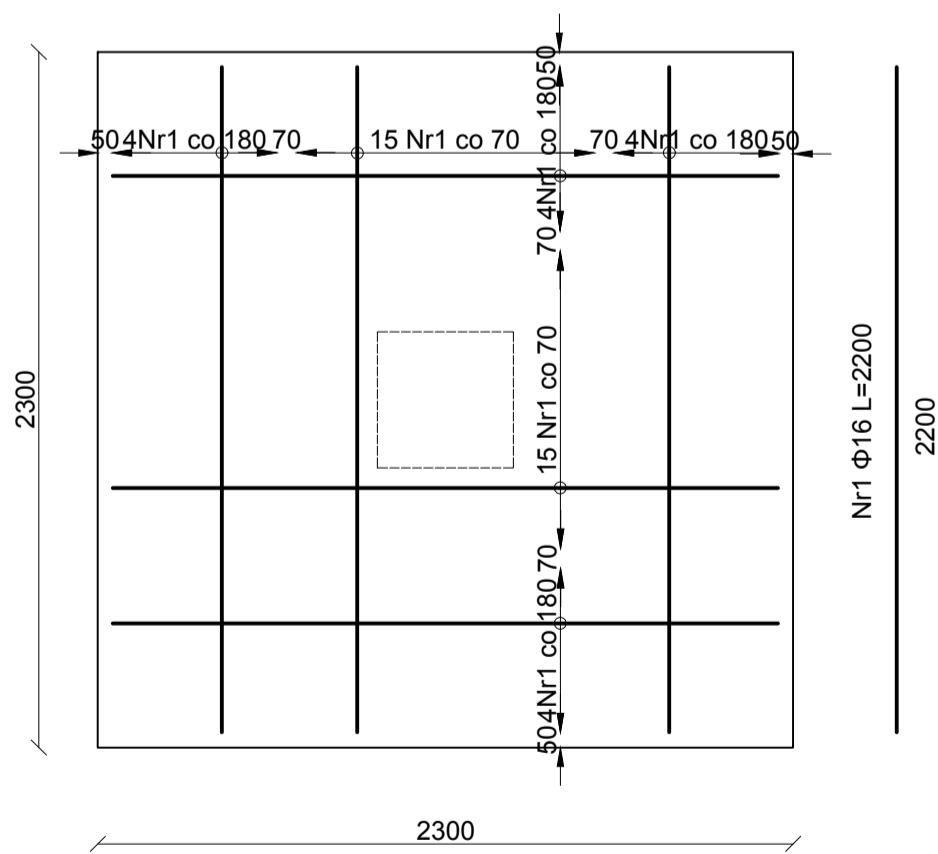
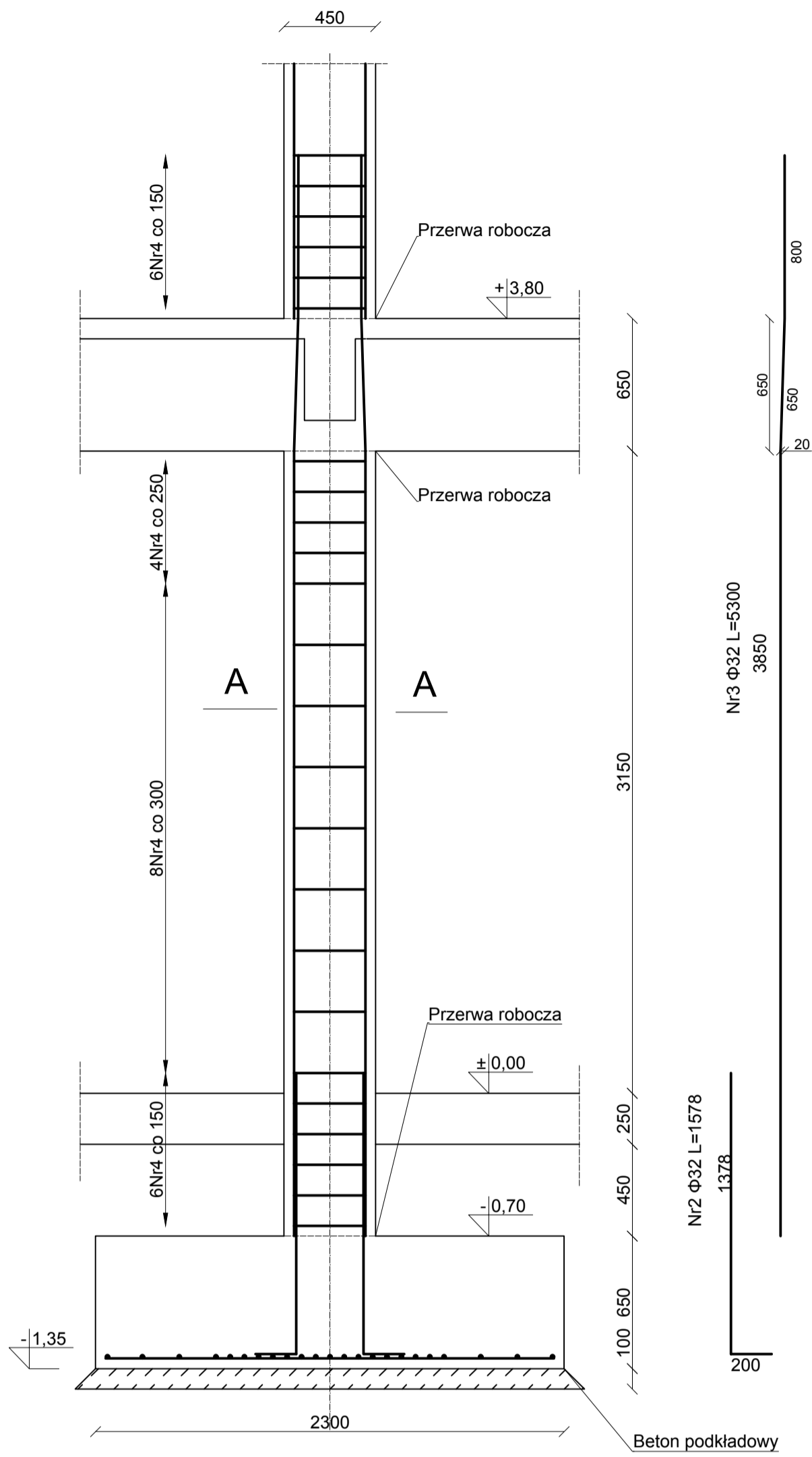
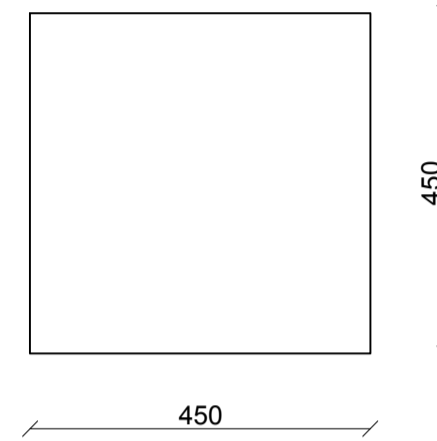


PRZEKRÓJ A-A  
1:10



SZALUNEK  
1:10



Zestawienie stali zbrojeniowej						
Nr pręta	Średnica [mm]	Długość [mm]	Liczba w 1 elem.	Długość łączna [m]		
				Φ6	Φ16	Φ32
1	16	2200	46		101,20	
2	32	1578	4			6,31
3	32	5300	4			21,20
4	6	1708	18	30,74		
Długość łączna			m	30,74	101,20	27,51
Masa jednostkowa			kg/m	0,22	1,58	6,31
Masa			kg	6,76	159,90	173,59
Masa razem			kg	340,25		

STAL A-IIIN EPSTAL B500SP  
 BETON C25/30  
 CNOM-słupa=25 mm  
 CNOM-płyty=50 mm  
 BETON PODKŁADOWY C12/15

Politechnika Opolska Wydział Budownictwa i Architektury			
RYSUNEK SŁUPA I STOPY FUNDAMENTOWEJ			
STUDENT:		Data:	Stadium: P.T.
PROWADZĄCY:		Ocena/Podpis:	Skala: 1:25
Objekt: Hala Magazynowa			Nr rysunku 5