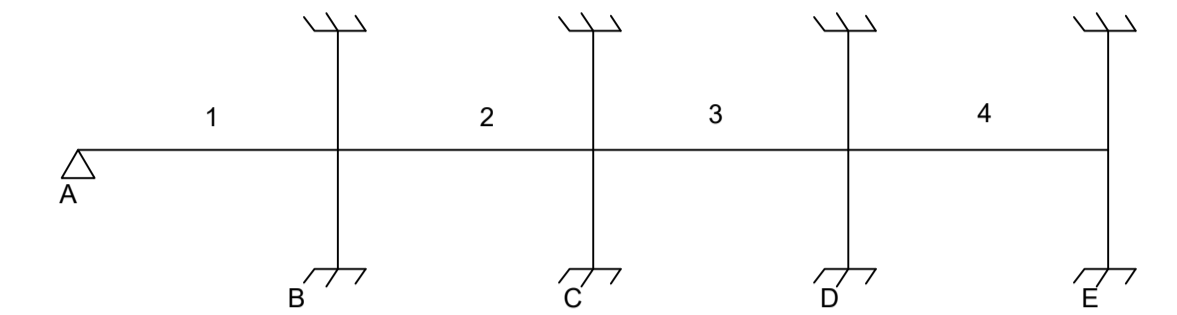
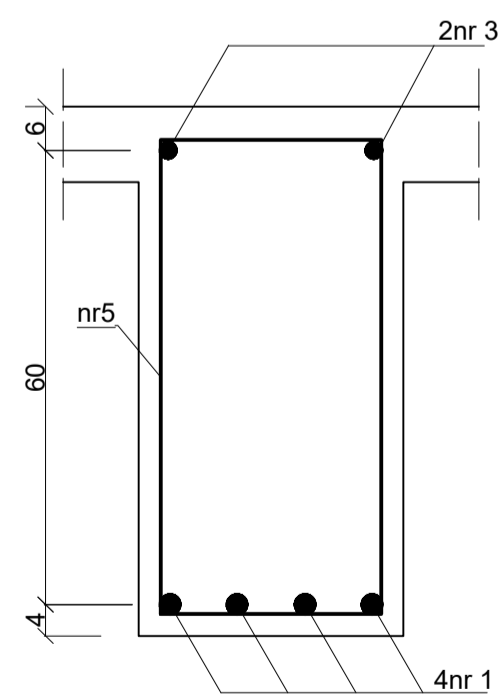


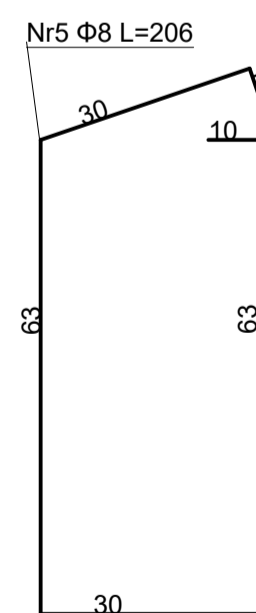
Schemat statyczny



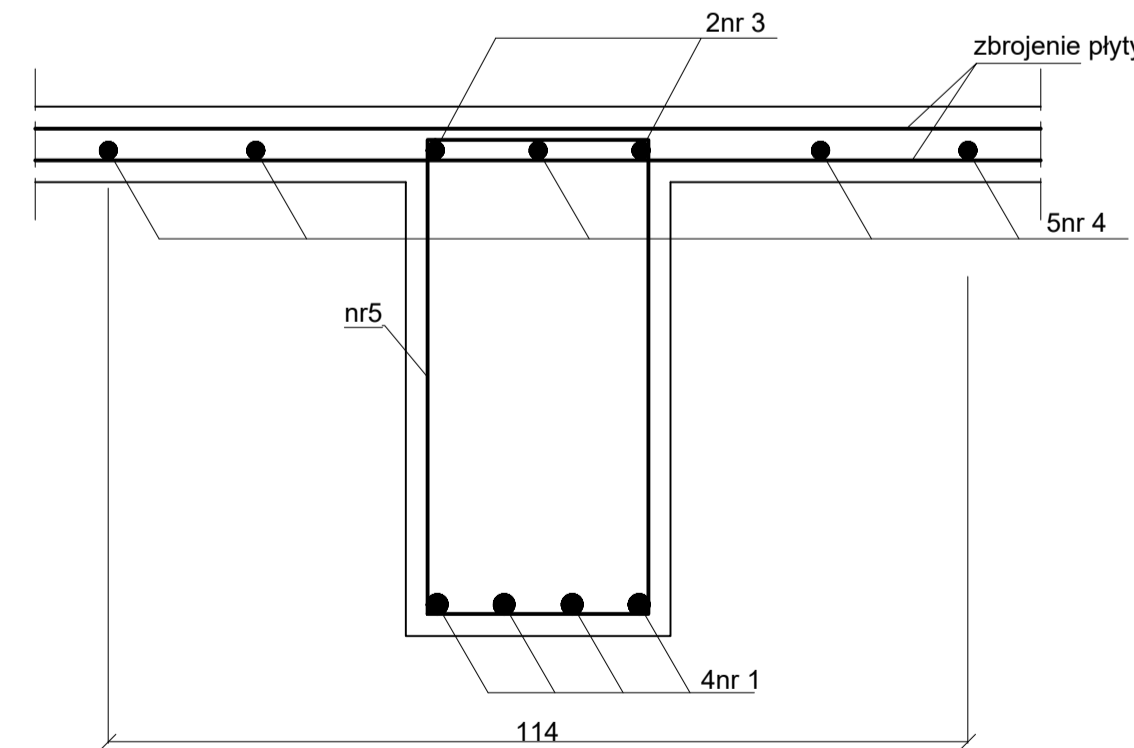
PRZEKRÓJ A-A
1:10



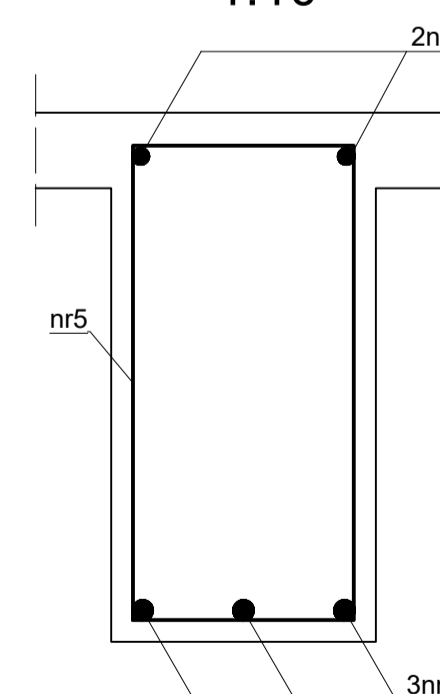
SZALUNEK
SKALA 1:10



PRZEKRÓJ B-B
1:10



PRZEKRÓJ C-C
1:10



Elementy		Zestawienie stali zbrojeniowej							
Nazwa	Liczba sztuk	Pręty zbrojenia					Długość ogólna B500SP		
		Nr pręta	Srednica (mm)	Długość (mm)	Liczba w 1 elem. szt	Liczba ogólna szt	Ø8 (m)	Ø20 (m)	Ø25 (m)
P-1	4	1	25	6820	6	24			163.68
		2	25	7190	4	16			115.04
		3	20	10000	6	24		240.00	
		4	20	4060	15	60		243.60	
		5	8	2060	180	720	1483.20		
Długość ogólna wg średnic				m		1483.20	483.60	278.72	
Masa 1 m pręta				kg		0.40	2.47	3.85	
Masa prętów wg średnic				kg		593.28	1194.49	1073.07	
Masa prętów wg rodzaju stali				kg			2860.84		
Masa całkowita				kg			2860.84		

STAL B500SP
BETON C25/30
C_{NOM}=25 mm

Politechnika Opolska Wydział Budownictwa i Architektury			
RYSUNEK PODCIĄG P-1 STROPU NAD PARTEREM			
STUDENT:	Data:	Stadium:	
PROWADZĄCY:	Ocena/Podpis:	P.T. Skala: 1:20	
Obiekt: Hala Magazynowa		Nr rysunku 4	